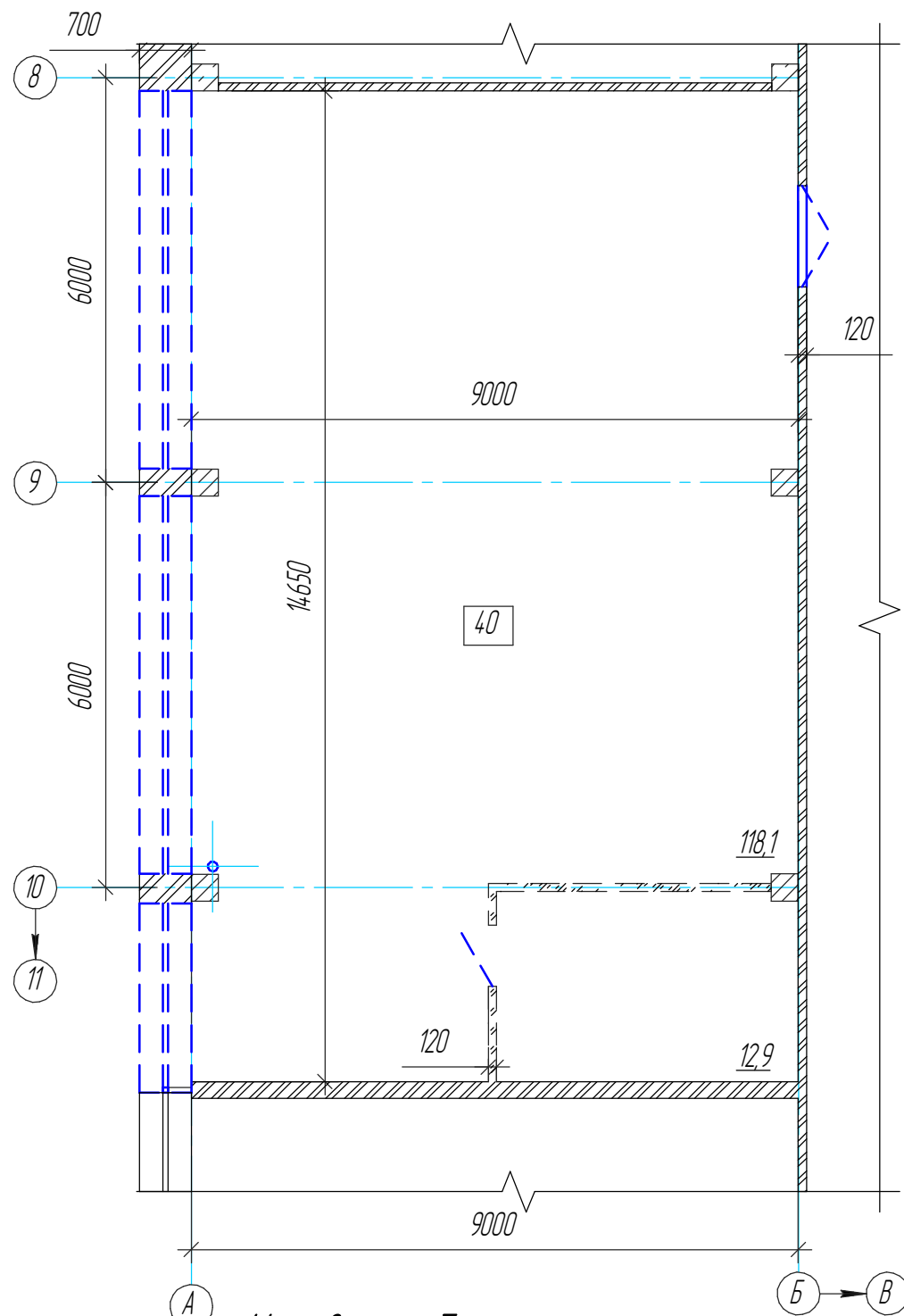
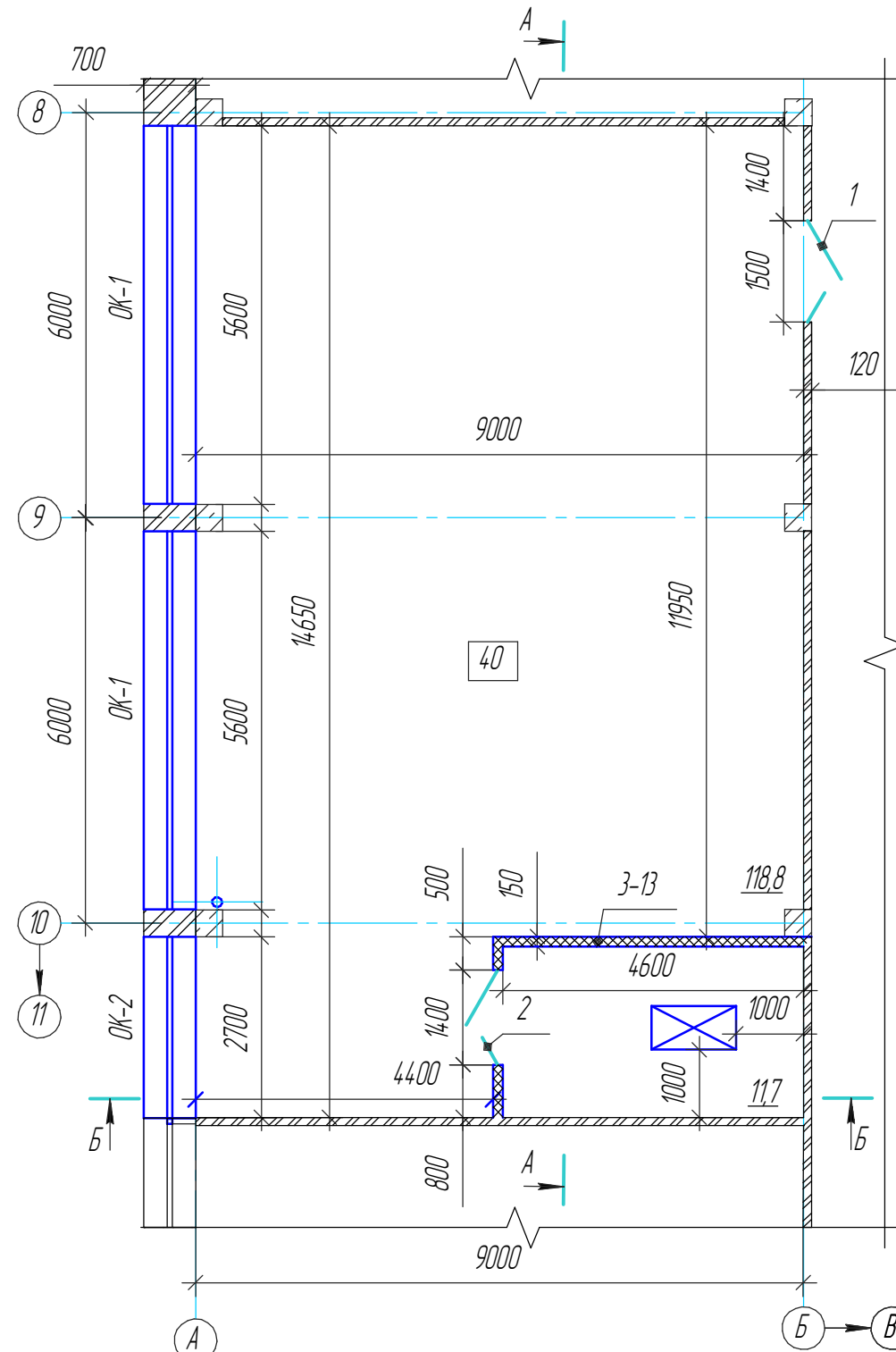


Фрагмент плана помещения №40 до перепланировки  
в осях А-В/8-11 на отм. +3,750



Фрагмент плана помещения №40 после  
перепланировки в осях А-В/8-11 на отм. +3,750



Чертеж разработан на основании служебной записки ОГТ № 610-26/3489 от 01.11.16г. и ТЗ №ЮИ/К.000.13.1090 утвержденного ГИ от 31.10.16г.

- Выполнить демонтаж:
  - напольного покрытия (линолеум),
  - дверных блоков (2 шт.),
  - оконных блоков (3 шт.),
  - деревянных стоек между рамами (2 шт.),
  - стеклоблочной перегородки
- Зачистить потолок и его элементы от грибковых коррозий с последовательной обработкой антигрибковым раствором.
- Выполнить перегородку на всю высоту помещения толщиной 150мм из ГКЛ (2 слоя) по типу С112 каталога КНАУФ.  
В качестве звукоизолируемого материала для поглощения шума от компрессора (согласно с/з №580-40/2368 от 15.11.16г.) 70 Дц применить "Техноакустик" по ТУ 5762-010-74.182181-2012 производства ТЕХНОНИКОЛЬ толщиной 100мм с характеристиками: диапазон частот - В (свыше 8000Гц), коэффициент звукопоглощения по 1 классу, что соответствует ГОСТ 23499-79 и СП 23-103-2003.

Допускается замена на звукоизолируемый материал с теми же характеристиками.

- Установить оконные блоки из ПВХ профилей ГОСТ 30674-99 согласно чертежу, размером проемов:
  - 3000x5600 в осях А/8-9 и А/9-10 на отм. +4,435м - 2 шт.
  - 3000x2700\* в осях А/10-11 на отм. +4,435м - 1 шт.

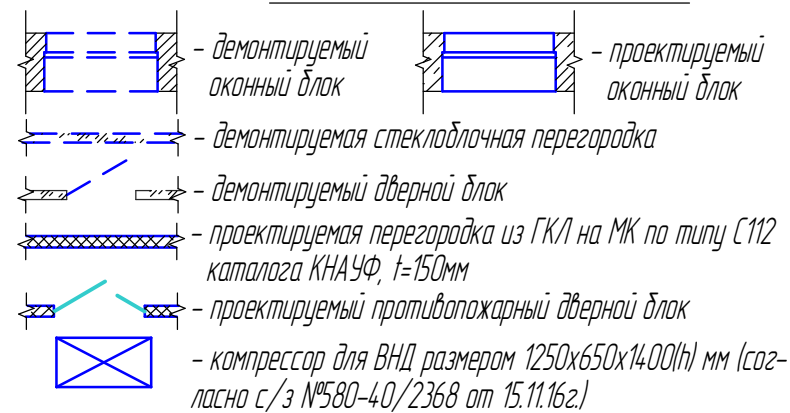
Перед изготовлением оконных блоков размеры проемов уточнить на месте.

- Установить противопожарные дверные блоки EI 60, согласно чертежу, размером проема:
  - 1500x2400(h) в осях Б/8-9 на отм. +3,800м - 1 шт.
  - 1400x2100(h) в осях А-Б/10-11 на отм. +3,800м - 1 шт.

Противопожарные дверные блоки должны быть сертифицированы в соответствии с требованиями СНиП 21-01-97\* (п.п. 5, 14, 7.17), ГОСТ Р 53307-2009, ГОСТ 26602.1-99, ГОСТ 26602.3-99. Противопожарный дверной блок должен иметь устройство для самозакрывания и уплотнители в притворах.

Продолжение ТТ см. л.2

Условные обозначения



СОГЛАСОВАНО

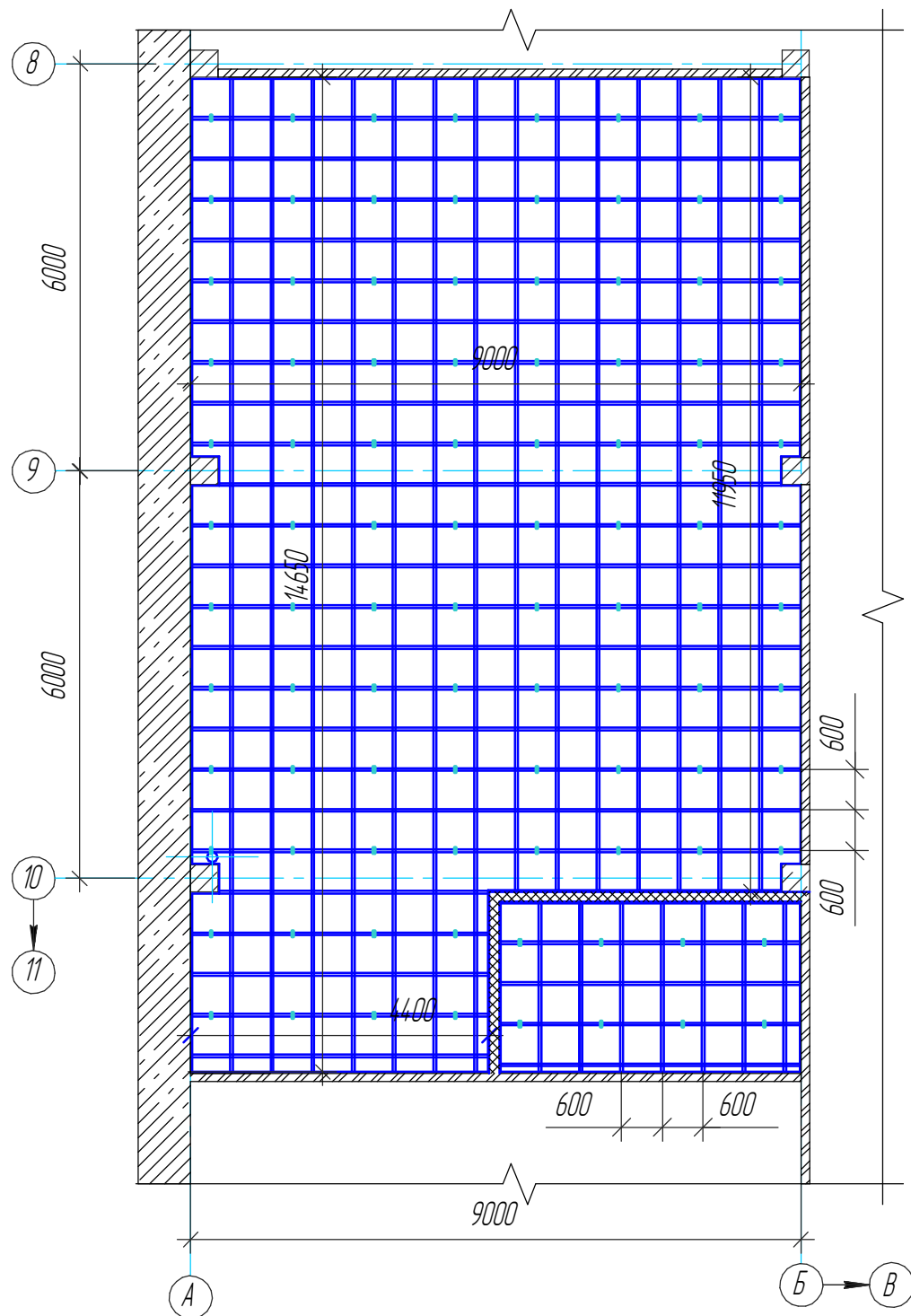
Должность	ФИО	Подпись	Дата	Изм.	Колуч.	Лист	№ док.	Подп.	Дата
Начальник ОГТ	П.В.Першин								
Представитель СТУС				Разработал	Бурдукова Н.А.				
Начальник ОК	Д.Н.Жарихин			Проверил	Сергеева Н.А.				
Начальник ООТ	Н.Б.Колпаков			Нач. бюро	Свиридов И.А.				
Представитель СПСЧ-3				Утвердил	Шапкин А.Ю.				

595.АС.3367.00.00. СБ

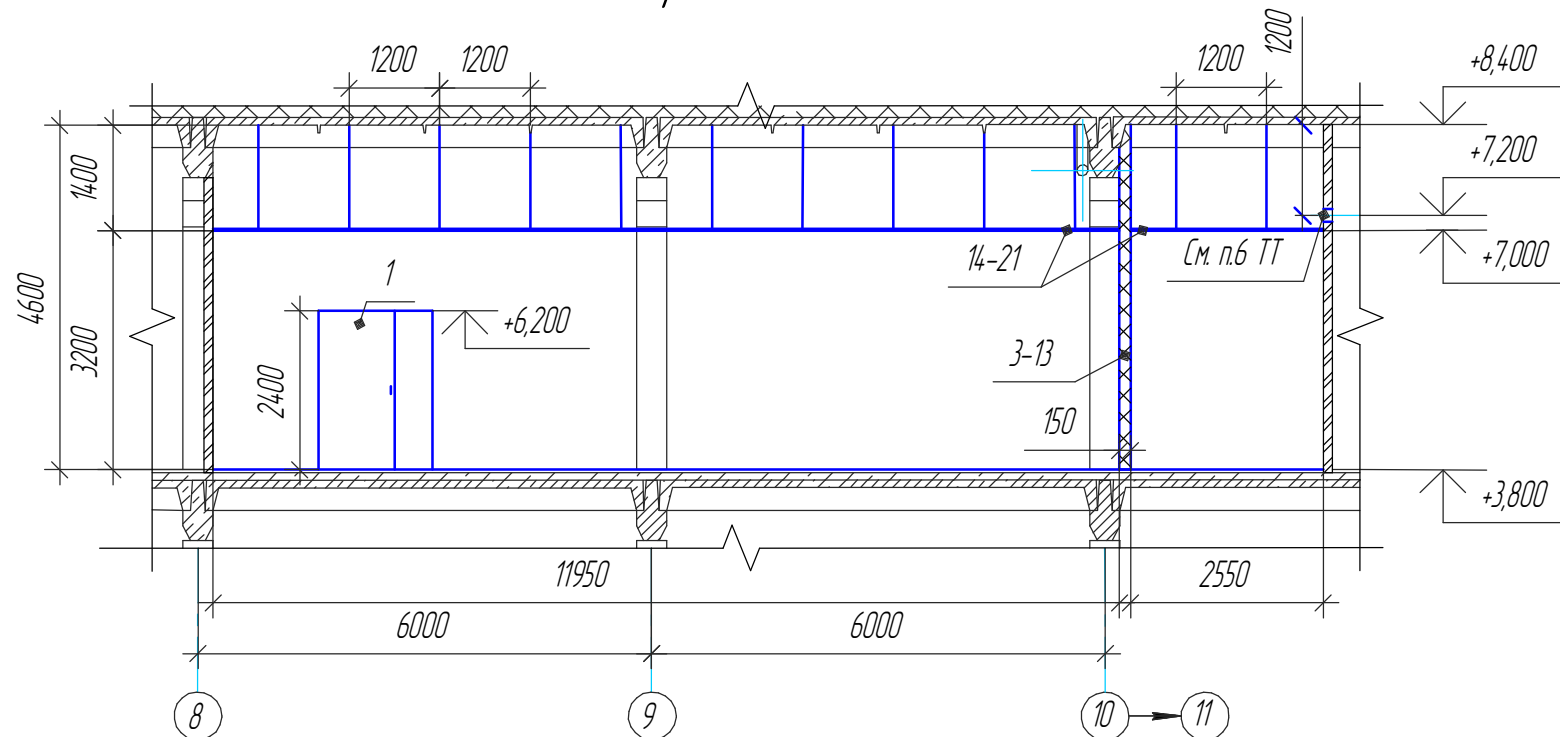
Перепланировка помещения №40 под учебную мастерскую Сборочный чертеж	Стадия	Масса	Масштаб
	р		1:100
	Лист 1	Листов 3	
СТУС		КТГ РСС	

Взам. инв. №  
Подп. и дата  
Инв. № подл.

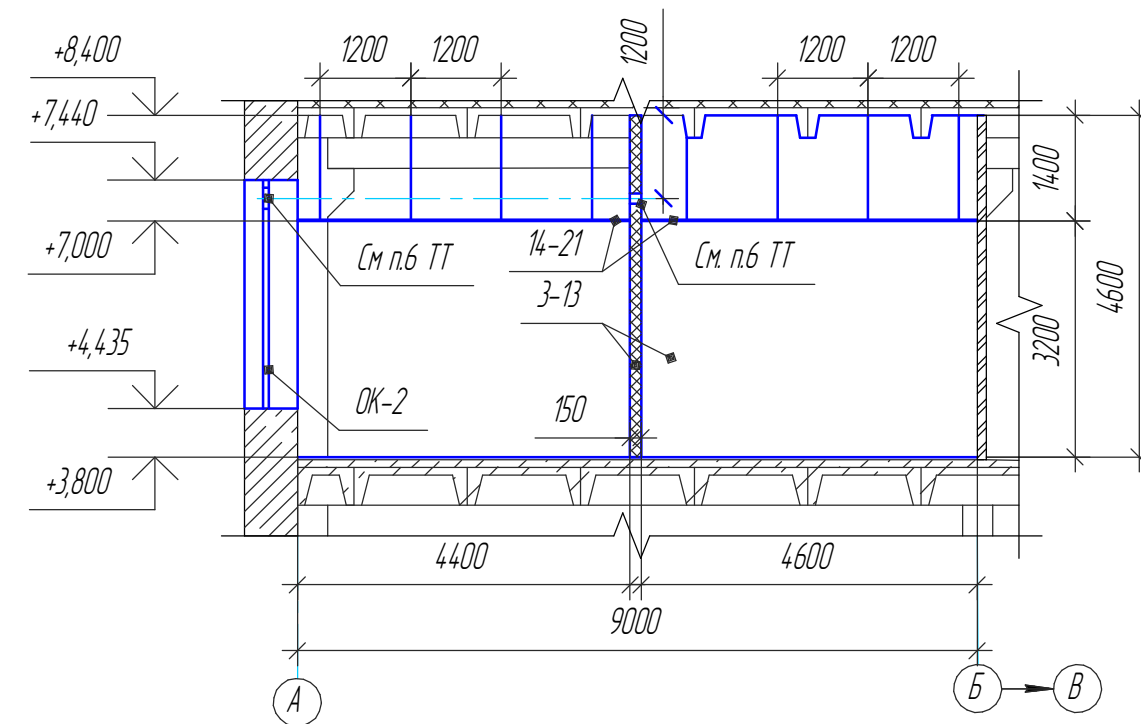
Фрагмент плана подвесного потолка помещения №40  
в осях А-В/8-11 на отм. +3,800



Разрез А-А



Разрез Б-Б



Начало ТТ см. л.1

6. Вырезать отверстия под воздуховод (по черт. ОГЭ № 580.0В-5519.00.00.СБ) в сэндвич-панели оконного блока согласно чертежу (см. ОК-2 л.3) и в перегородке  $d 135$  в осях А-Б/10-11 согласно чертежу (см. Разрез Б-Б).

Пробить отверстие в стене размером  $170 \times 210$  (h) в осях А-Б/10-11 на расстоянии от перегородки 1000мм до оси воздуховода (см. Разрез А-А).

После установки воздуховодов выполнить герметизацию. (для оконного отверстия в качестве герметизации использовать "юбку" из ПВХ)  
7. В помещениях выполнить подвесной расстровый потолок на металлическом каркасе по типу П146 каталога КНАУФ со встроенными светильниками (по расчету ОГЭ). Уровень подвесного потолка на отм. +7,000м.

8. Выполнить окраску стен ВДАК за 2 раза.

9. Выполнить ремонт мозаичного пола.

10. Применяемые материалы должны быть сертифицированы и удовлетворять требованиям Пб.

11. Оборудование помещений электроснабжением, освещением, системой АПС и СОУЭ согласно с проектируемой планировкой - по чертежам ОГЭ.

12. Размеры со \* уточнять на месте.

Взам. инв. №

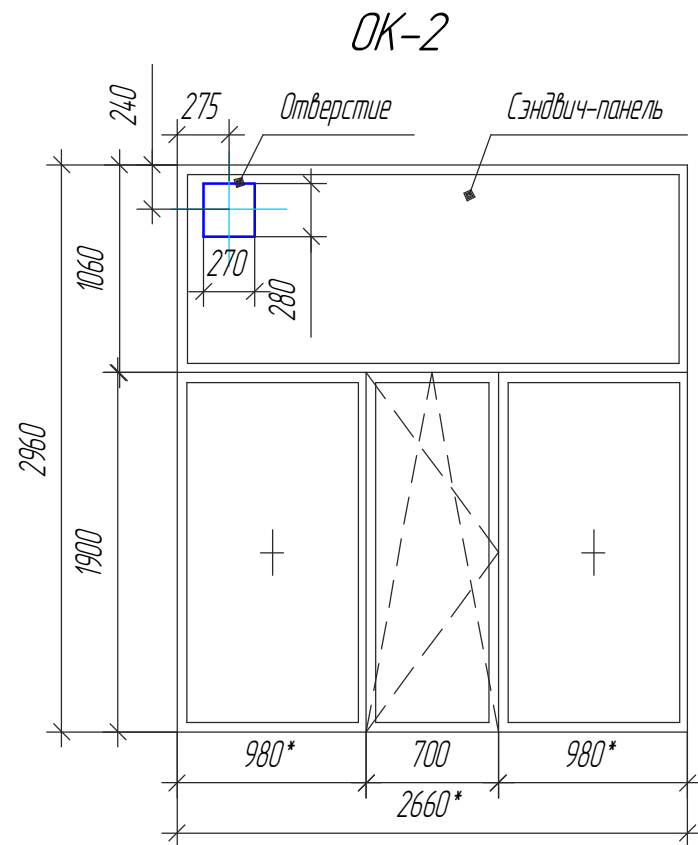
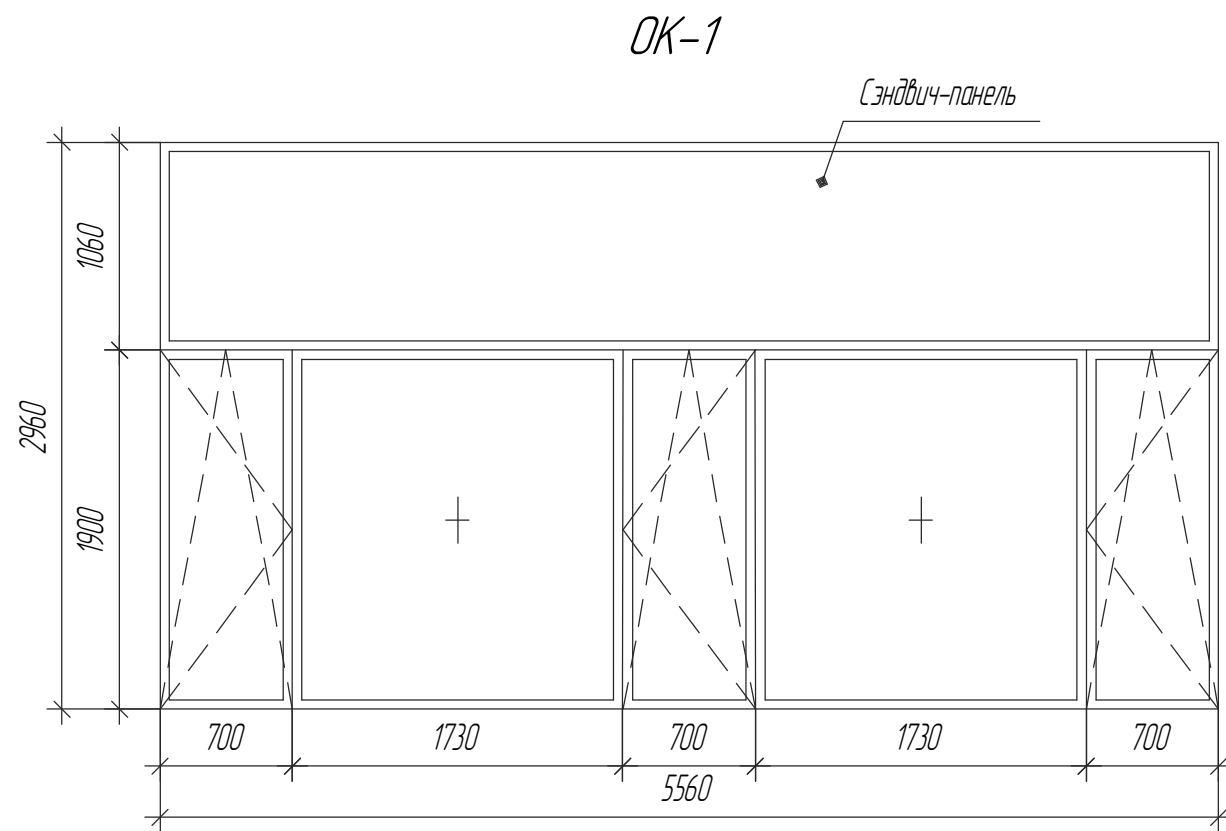
Подп. и дата

Инв. № подл.

Изм.	Кол.ч.	Лист	№ док.	Подп.	Дата

595.АС.3367.00.00. СБ

Лист  
2



### Спецификация

Поз.	Обозначение	Наименование	Кол.	Масса ед., кг	Примечание
<u>Материалы</u>					
OK-1	ГОСТ 30674-99	Блок оконный ОП Г1 3000-5600	2		
OK-2	ГОСТ 30674-99	Блок оконный ОП Г1 3000-2700*	1		
1		Дверь противопожарная двупольная			
		ДПМ EI 60 проем 1500x2400(н)	1		
2		Дверь противопожарная двупольная			
		ДПМ EI 60 проем 1400x2100(н)	1		
	по каталогу "KNAUF"(C112)	Перегородка, t=150мм	м <sup>2</sup>	30,6	
3		Лист гипсокартонный ГКЛ t=12,5мм	м <sup>2</sup>	122,4	
4		Профиль напр. ПН 100/40	п.м.	21,4	
5		Профиль стоечн. ПС 100/50	п.м.	61,2	
6		Шуруп самонарез. TN25		428	
7		Шуруп самонарез. TN35		918	
8		Дюбель "К" 6/35		49	
9	ТУ 5762-010-74 182181-2012	Плита акустическая "Техноакустик"			
		(В-1), t=100мм	м <sup>2</sup>	30,6	
10		Лента уплотнительная	п.м.	36,7	
11		Лента армирующая	п.м.	67,3	
12		Шпаклевка "Фугенфюллер"	кг	46	
13		Грунтовка "Тифенгрунт"	л	6	
	по каталогу KNAUF"(П146)	Потолок подвесной	м <sup>2</sup>	130,5	
14		Плитка потолочная 600x600	м <sup>2</sup>	130,5	
15		T-профиль продольный 24/38	п.м.	117,5	
16		T-профиль основной 24/38	п.м.	117,5	
17		T-профиль поперечный 24/38	п.м.	234,9	
18		Подвес с зажимом и тягой "Альфа"		96	
19		Дюбель анкерный металлический		96	
20		Профиль угловой 24/19	п.м.	52,3	
21		Дюбель анкерный пластмассовый "К" 6/60		105	

Взам. инв. №

Подп. и дата

Инв. № подл.

Изм. Колуч. Лист № док. Подп. Дата

595.АС.336 7.00.00. СБ

Лист

3